

HIGH
SPEED
DOORS



DynamicRoll®

CARACTERÍSTICAS TÉCNICAS



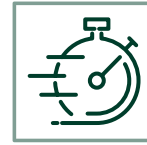
AUTORREPARABLE



ALTA SEGURIDAD



HERMÉTICA



ALTA VELOCIDAD
Hasta 2,5 m/s



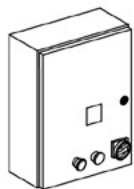
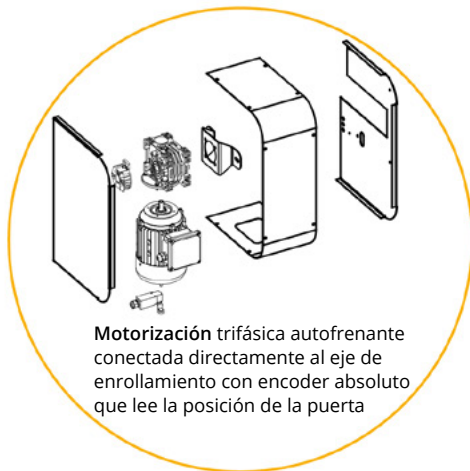
TECNOLOGIA POR
GRAVEDAD

DYNAMICROLL® es una puerta enrollable autorreparable diseñada para diferentes tipos de aplicaciones tanto interiores como exteriores que permite el flujo de tráfico y garantiza una máxima seguridad. Gracias al sistema de deslizamiento especial, la cortina carente de elementos rígidos puede salirse de las guías para protegerse en caso de impacto durante la operación de la puerta y se puede reinsertar después de un ciclo.



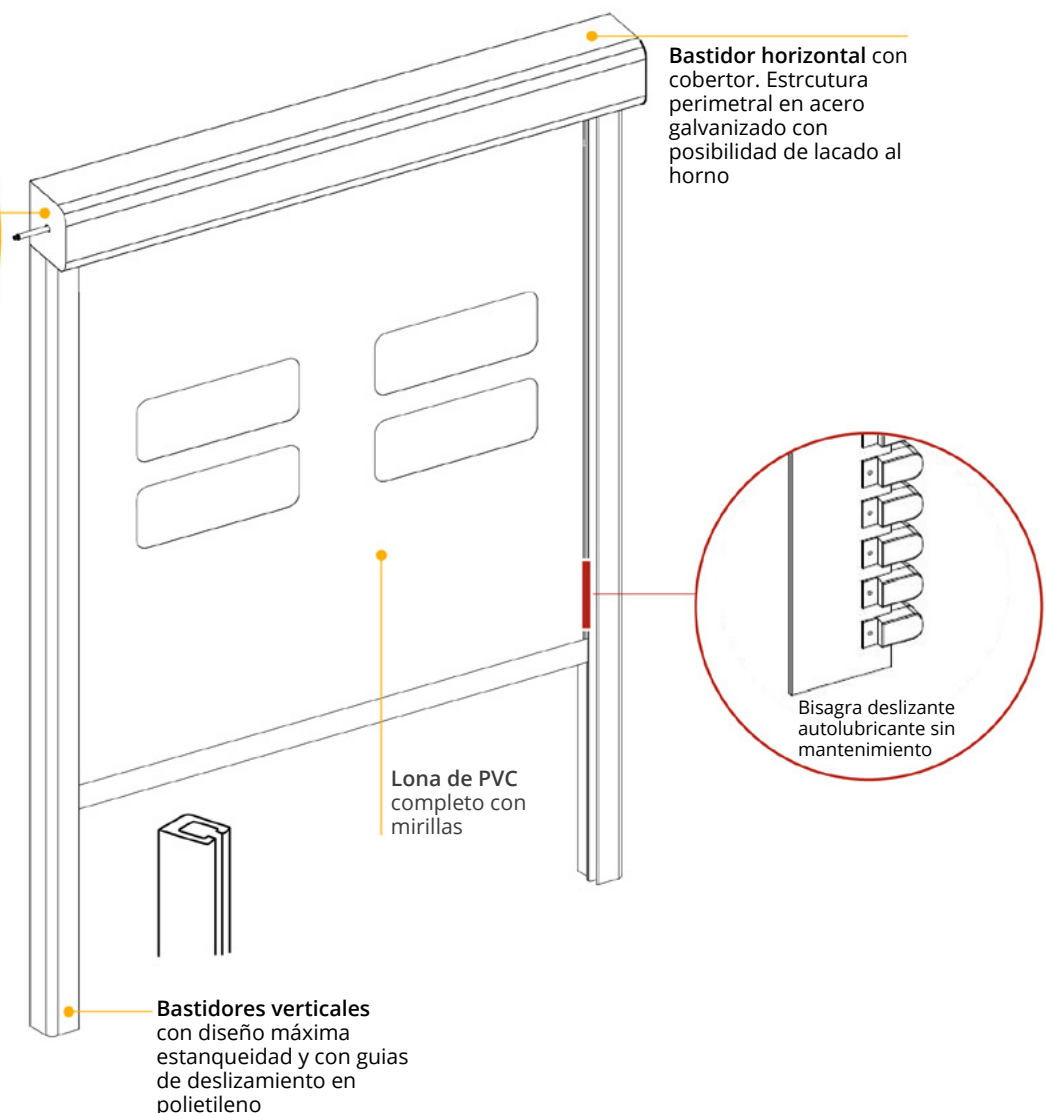
| | |
|--|---|
| FUNCIONAMIENTO | Automatico |
| MANIOBRAS POR HORA | > 200 |
| MANIOBRAS TESTADAS | 1.000.000 |
| VELOCIDAD | Hasta 2,5 m/s |
| VELOCIDAD OPCIONAL | Hasta 3 m/s |
| RESISTENCIA AL VIENTO* <i>presión diferencial</i> | Hasta Clase 4 EN 12424 |
| VELOCIDAD DEL VIENTO CON PUERTA EN MOVIMIENTO | < 20 m/s (60 km/h) |
| INSONORIZACIÓN STANDARD | 15 dB Rw (ISO 717) |
| RESISTENCIA AL AGUA | 0,11 kPa (con puerta cerrada) Clase 3, EN12426 |
| TEMPERATURA DE TRABAJO | -10°C a +70°C |

*La puerta, según la normativa 13241/CE necesita un mantenimiento semestral

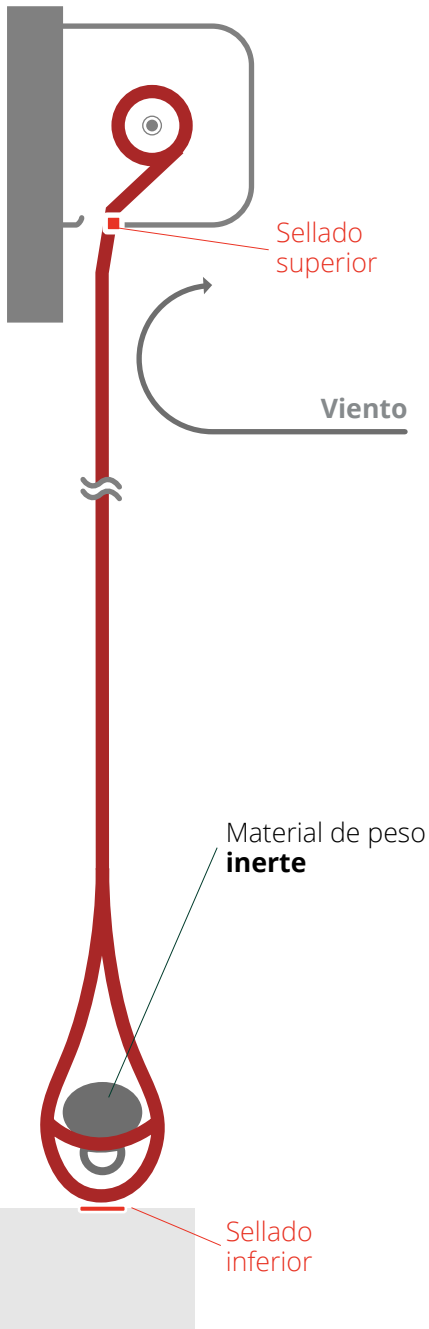


Cuadro de maniobras inverter

- Dim. 300x500x130 en armario metálico lacado
- Pulsador stop de emergencia
- Seccionador alimentación ON/OFF
- Alimentación 230V monofásico para máximo 2,2KW de potencia o 400V trifásico para 4KW de portencia máxima.
- Cableado con conectores M8/M12 IP65
- Display de visualización de errores
- Cierre automático
- Sistema exclusiva

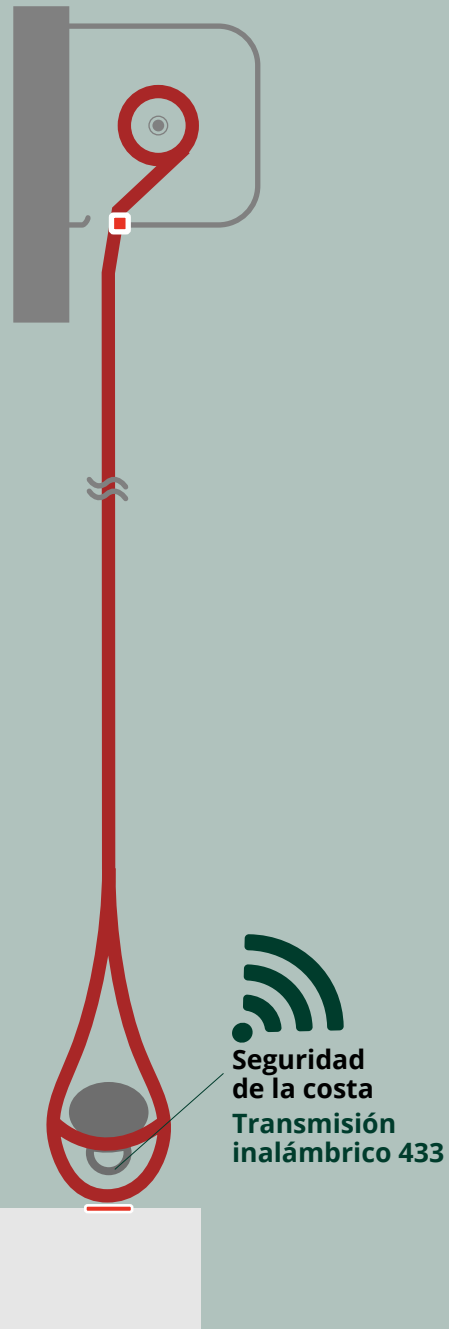


SECCIÓN LATERAL

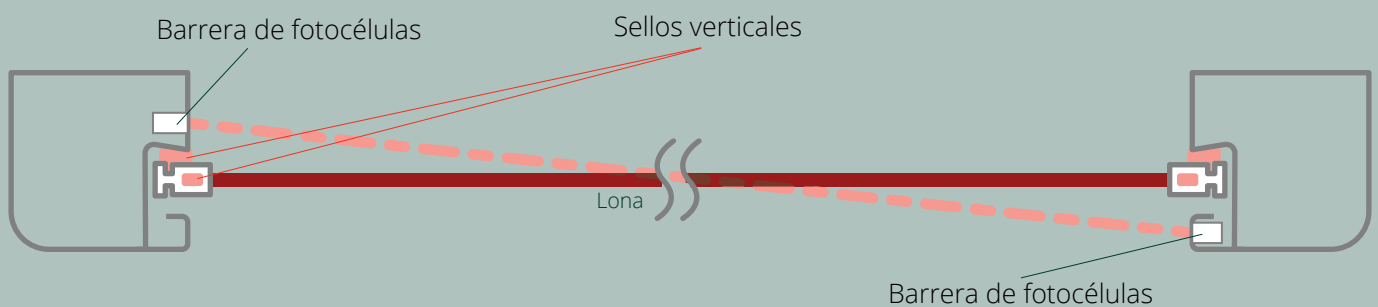


1 Opción **inalámbrica**

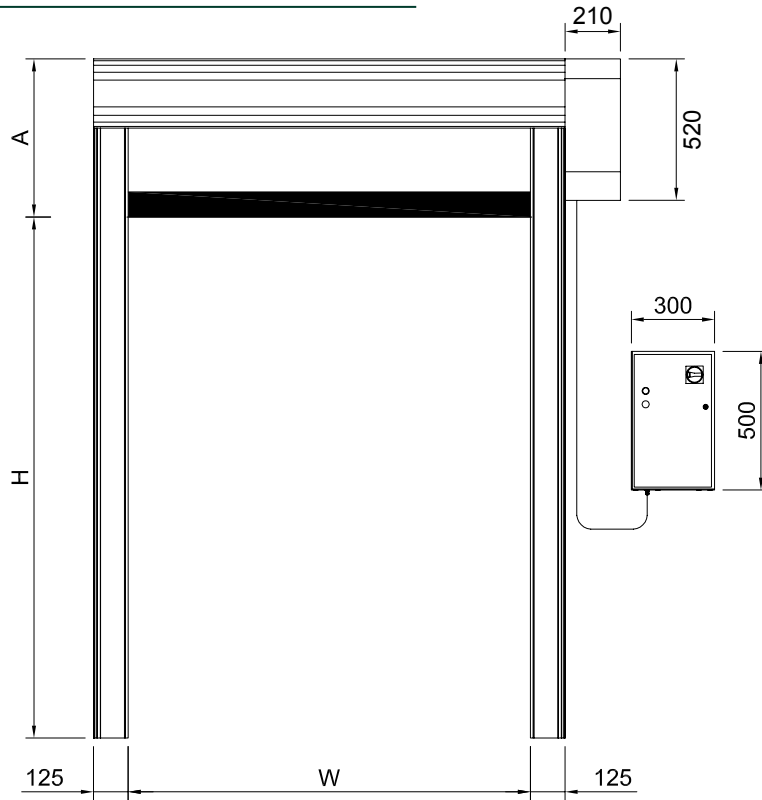
SECCIÓN LATERAL



2 Opción de barrera de **fotocélulas**



DIMENSIONES PASO LUZ

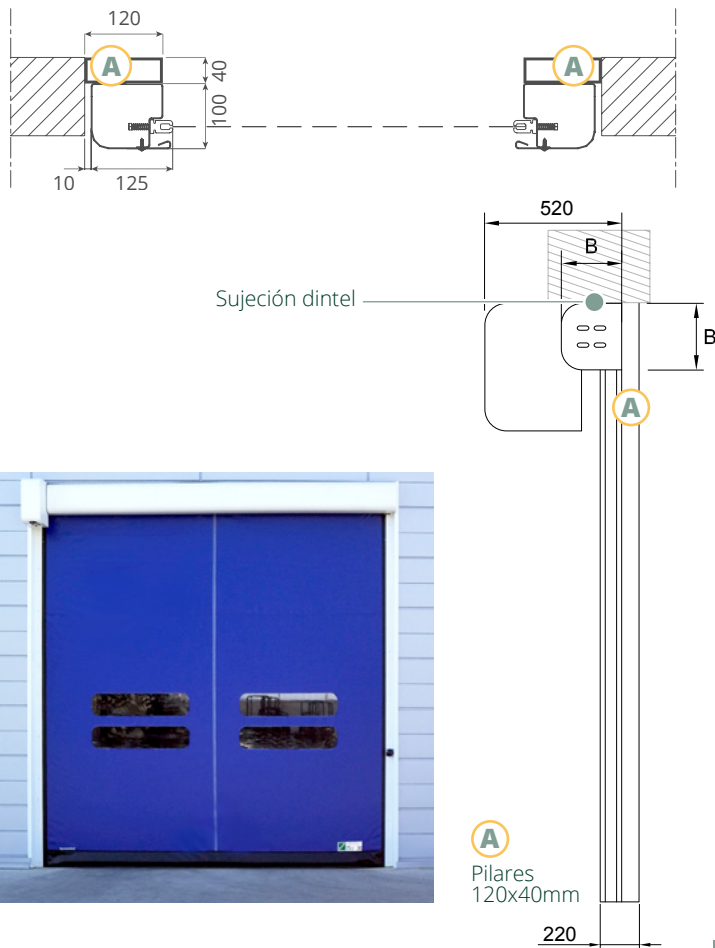


A: 450 / 500 / 550 / 650

METODO DE SUJECIÓN

Montaje dentro hueco

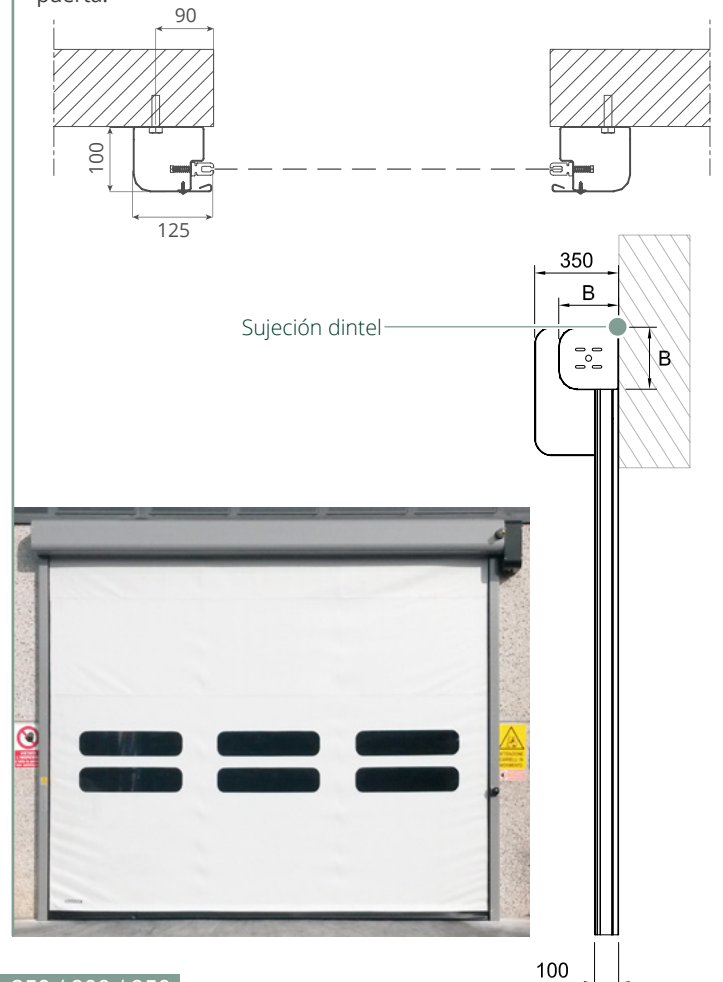
En caso de montaje dentro de hueco la puerta debe sujetarse con un premarco formado al menos por dos pilares verticales de 120x40mm que se pueden suministrar junto a la puerta. Cabe la posibilidad de posicionar el motor frontalmente.



A
Pilares
120x40mm

Montaje solapado

En caso de montaje solapado, las guías verticales van directamente ancladas sobre la pared. Asegúrense de que la superficie es lisa y apta para la sujeción de la puerta.



B: 250 / 300 / 350

CARACTERÍSTICAS LONA

LONA ESTÁNDAR

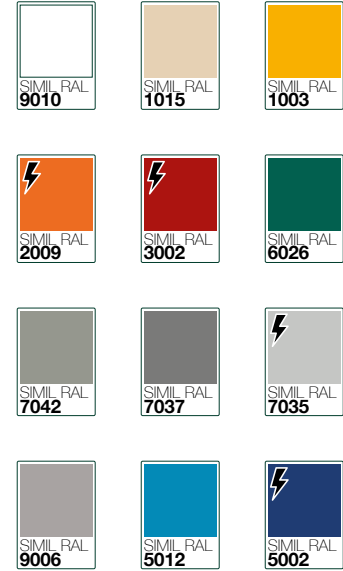
Composición y pruebas

| LADO EXTERNO | | | |
|--|-----------|----------------|----------------------|
| Material | Impresión | Color | Espesor |
| PVC | Opaco | 12 estándar | 0,7 mm |
| TEJIDO | | | |
| Material | N. tele | Título | EN 2286-2 |
| PES | 1 | 1100Dtex 12x12 | 900 g/m ² |
| LADO INTERNO | | | |
| Material | Impresión | Color | Espesor |
| PVC | Rugoso | 12 estándar | 0,2 mm |
| RESISTENCIA AL FREDDO ISO 4675/90 -50°C ±5 | | | |
| TEST HIDROLISI 75°C 95% humedad ninguna variación | | | |
| TEST GASES ISO 1421 ninguna variación | | | |
| TEST AGUA MARINA (ISO 1421) ninguna variación | | | |
| TEST OZONO ISO 3011 sin roturas | | | |
| TEMPERATURA ALMACENAMIENTO (°C) -30 +65 | | | |
| TEST FUEGO (ISO 3795) < 100 mm/min | | | |
| PERFORACIÓN RINA 3.A1.2.7 (N) > 100 | | | |
| EJERCICIO 7gg -70°C ISO 6065 ninguna variación | | | |

Características

| |
|---|
| ESPESOR ISO 2286/3 (mm) 0,9±0,1 |
| PESO ISO 2286/2 (kg/m ²) 0,90±0,1 |
| CARGA ROTURA ISO 1421 6000 N/50mm |
| ELONGACIÓN URDIMBRE ISO 1421 4300 N/50mm |
| ELONGACIÓN TEJIDO ISO 1421 4000 N/50mm |
| RESISTENCIA DESGARRO URDIMBRE dIN 53 363 (N) > 600 |
| RESISTENCIA DESGARRO TEJIDO dIN 53 363 (N) > 530 |
| ADHESIÓN dIN EN ISO 2411 130 N/50mm |
| CONFORMIDAD CE - Si |
| USO ESPECIFICO industria, frigo, supermercados, logística |
| ASOCIACIÓN - |

Colores disponibles



⚡ Antiestático disponible

LONA AISLANTE

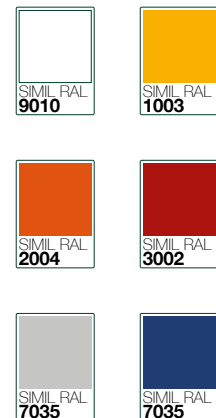
Composición y pruebas

| LADO EXTERNO | | | |
|--|-----------|----------------|-----------------------|
| Material | Impresión | Color | Espesor |
| PVC | Lisa | 4 estándar | 0,5 mm |
| TEJIDO | | | |
| Material | N. tele | Título | EN 2286-2 |
| PES | 1 | 1100Dtex 12x12 | 1350 g/m ² |
| LADO INTERNO | | | |
| Material | Impresión | Color | Espesor |
| PVC | Espuma | 4 estándar | 7 mm |
| RESISTENCIA AL FRÍO ISO 4675/90 -10°C ±5 | | | |
| TEST HIDROLISI 75°C 95% humedad ninguna variación | | | |
| TEST GASES ISO 1421 ninguna variación | | | |
| TEST AGUA MARINA (ISO 1421) ninguna variación | | | |
| TEST OZONO ISO 3011 sin roturas | | | |
| TEMPERATURA ALMACENAMIENTO (°C) -30 +65 | | | |
| TEST FUEGO ISO 3795 cl 2, NFPA 701 test 2 | | | |
| PERFORACIÓN RINA 3.A1.2.7 (N) > 100 | | | |
| EJERCICIO 7gg -70°C ISO 6065 ninguna variación | | | |

Características

| |
|---|
| ESPESOR ISO 2286/3 (mm) 7,0±0,1 |
| PESO ISO 2286/2 (kg/m ²) 1,7±0,1 |
| CARGA ROTURA ISO 1421 6000 N/50mm |
| ELONGACIÓN URDIMBRE ISO 1421/V1 3000 N/50mm |
| ELONGACIÓN TEJIDO ISO 1421/V1 2800 N/50mm |
| RESISTENCIA DESGARRO URDIMBRE dIN 53 363 300 N |
| RESISTENCIA DESGARRO TEJIDO dIN 53 363 300 N |
| ADHESIÓN PA 09.03 (interno) 15 N/cm |
| CONDUCTIVIDAD TÉRMICA - 0,03782 W.m ⁻¹ |
| INDICE AISLAMIENTO - Rw= 17,5 dB |
| USO ESPECIFICO industria, frigo, supermercados, logística |
| ASOCIACIÓN - |

Colores disponibles



UNI EN ISO 10140-2 - UNI EN ISO 717-1

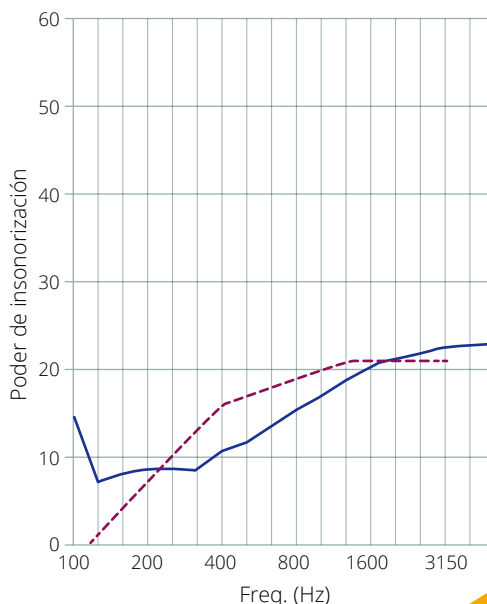
| | Sorg. | Ricev. |
|-------------|-------|--------|
| Volume (m³) | 86,0 | 70,5 |
| Temp. (°C) | 21,0 | 21,0 |
| Volume (m³) | 86,0 | 70,5 |

| FREQ. Hz | R dB | U dB |
|----------|------|------|
| 100 | 14,9 | 1,8 |
| 125 | 7,5 | 1,7 |
| 160 | 8,2 | 1,5 |
| 200 | 8,7 | 1,6 |
| 250 | 8,8 | 1,3 |
| 315 | 8,6 | 1,2 |
| 400 | 10,7 | 1,2 |
| 500 | 11,7 | 1,1 |
| 630 | 13,5 | 1,1 |
| 800 | 15,4 | 1,1 |
| 1000 | 16,9 | 1,0 |
| 1250 | 18,8 | 1,0 |
| 1600 | 20,4 | 1,0 |
| 2000 | 21,2 | 1,0 |
| 2500 | 21,8 | 1,0 |
| 3150 | 22,6 | 1,0 |
| 4000 | 22,9 | 1,0 |
| 5000 | 23,0 | 1,0 |

| | |
|-----|------------|
| Rw | 17 dB |
| C | -1 dB |
| Ctr | -3 dB |
| K | 2,00 - 95% |

Valores según ISO 717-1

AREA DE LA MUESTRA
S = 1,50 m²



CARACTERÍSTICAS CRISTAL

PVC TRANSPARENTE (MIRILLA)



WINDOWS - CRISTAL
FICHA TÉCNICA

| | |
|----------|----------------------|
| Artículo | SUPERCLEAR 1.2 mm FR |
|----------|----------------------|

| Especificaciones técnicas | Norma | Unidad | Valores |
|--|--------------|--------|---------|
| Espesor | - | mm. | 1.2 |
| Peso total PVC | - | g/m² | 1200 |
| Transmisión luminosa | JIS K - 7361 | % | 97.3 |
| Resistencia al la tracción <i>longitudinal</i> | JIS K - 6732 | N | 26.1 |
| Resistencia alla tracción <i>transversal</i> | JIS K - 6732 | N | 24.3 |
| Resistencia al desgarro <i>longitudinal</i> | JIS K - 6732 | N | 63.4 |
| Resistencia al desgarro <i>transversal</i> | JIS K - 6732 | N | 63.9 |
| Elongación <i>longitudinal</i> | JIS K - 6732 | % | 377 |
| Elongación <i>transversal</i> | JIS K - 6732 | % | 378 |
| Resistencia al frío | JIS K - 6772 | °C | -45 |
| Resistencia al fuego | - | - | si |
| Dureza | - | - | 4.0S |
| Anchura estándar | - | m | 30 |
| Altura estándar | - | m | 1.37 |

ACCESORIOS OPCIONALES



RADAR



LASER DE APERTURA TOF/SPOT
para uso interno



RADAR A MICROONDAS
regulación del movimiento
bidireccional e transversal



RADAR A MICROONDAS
de movimiento y de
presencia de personas

SEMAFOROS



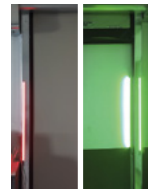
SEMAFORO VERDE
luz fija monofásica



SEMAFORO ROJO
luz fija monofásica



SEMAFORO LED
con cuenta atrás



BARRERAS CON SEMAFORO
a led

PULSADORES



PULSADOR "ABRIR" VERDE
con caja



PULSANTE "ABRIR" NEGRO
con caja



PULSANTE "STOP" CON SETA
con caja



PULSADOR DE PROXIMIDAD



ANENOMETRO



SELECTOR DE LLAVE



MANDO A DISTANCIA



DISUASOR B-PROTECT



TIRADOR DE CUERDA



DETECTOR MAGNÉTICO



Desde 1997 producto de calidad

HIGH SPEED DOORS / BMP LATÍN AMÉRICA

PTE. 116 #533 INT.D COL. INDUSTRIAL VALLEJO C.P. 02300

ALC. AZCAPOTZALCO CIUDAD DE MÉXICO.

OF: 55 5587 4994 WHATSAPP: 55 6960 6381

CORREO: atencion@bmplatin-america.com

PAGINA WEB: www.bmplatin-america.com

ATENCIÓN: DISTRIBUIDORES DE MÉXICO Y LATINOAMÉRICA

01/2023